

Terradonis

Terradonis

РОЛИКОВАЯ СЕЯЛКА ТОЧНОГО ВЫСЕВА

Руководство по эксплуатации сеялки **JPH**



Terradonis - зарегистрированный товарный знак ICS

ZA de Croix Fort - 12 rue du Soleil - 17220 La Jarrie - Франция

Тел.: +33 5 4635 2828 – Факс: +33 5 4635 2829

contact@ics-agri.com



www.terradonis.com

Terradonis - зарегистрированный товарный знак ICS

ZA de Croix Fort - 12 rue du Soleil - 17220 La Jarrie - Франция - Тел.: +33 5 4635 2828 – Факс: +33 5 4635 2829

contact@ics-agri.com

www.terradonis.com



ОГЛАВЛЕНИЕ

р.3 Идентификация и характеристики

Ваша сеялка подробнее

р.4 Меры предосторожности

Порядок действий для оптимального ввода в эксплуатацию

р.5-6 Настройки

Адаптация для использования в соответствии с вашими потребностями

р.7-9 Высевание рядами

Таблица интервалов
Соответствие ролик-культура

р.10-11 Удаление бункера для позиционирования ролика

Порядок действий в фотографиях

р.12-14 ЗАПЧАСТИ, РАСХОДНЫЕ МАТЕРИАЛЫ

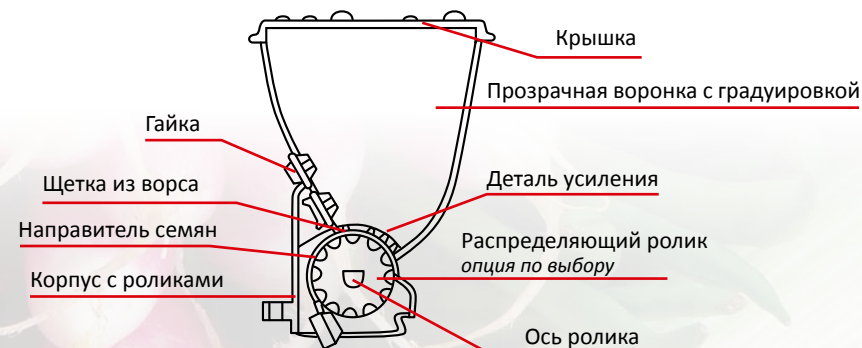
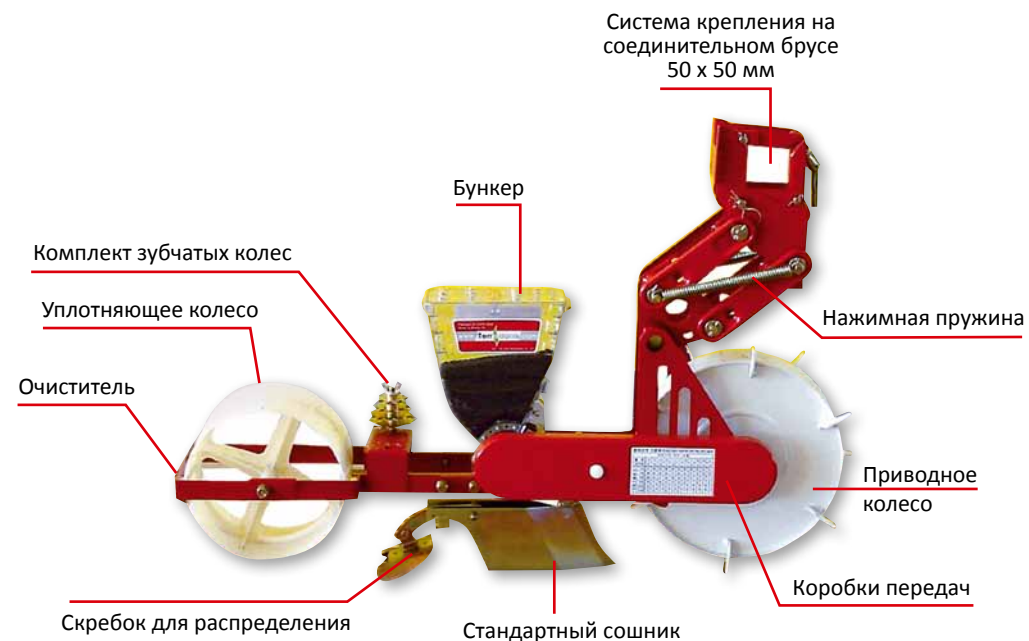
р.15 Наши сошники

р.16 Сцепные устройства - Разметчик

р.17 Расширение бункера - Другие опции

р.18-19 Монтаж системы внесения удобрений

ОПИСАНИЕ И ХАРАКТЕРИСТИКИ



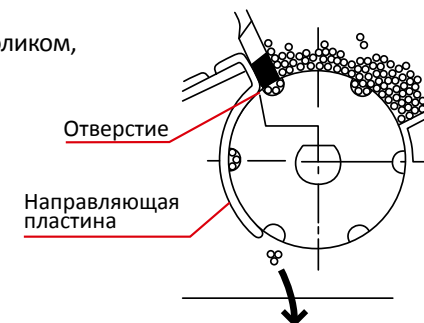
МЕРЫ ПРЕДОСТОРОЖНОСТИ

- Смазывайте все вращающиеся детали, кроме распределяющего ролика.
- Щетка, направляющая пластина, пористая резина приводного колеса и пористая резина прикатывающего колеса являются расходными материалами. Периодически осматривайте их и, при необходимости, производите замену.
- Убедитесь, что посев происходит равномерно.
- Проверьте, загрязнен ли распределяющий ролик грязью, пестицидами или остатками оболочек семян. Если да, очистите его.
- Подготовьте грядку, тщательно разрыхлив и выровняв грунт.
- Движение сеялки с повышенной скоростью может снизить точность посева.
Оптимальная скорость: 2 км/ч.
- По возможности, семена не должны быть влажными. Не замачивайте зерна в оболочке.
- Когда вы сеете фасоль или зерно, в воронке для семян может образоваться закупорка. В этом случае слегка постучите по воронке и лучше заполнять воронку наполовину, чем полностью.
- Когда вы снимаете узел сеялки, убедитесь, что колесо свободного хода не загрязнено землей и т.д.

РЕГУЛИРОВКИ

- **ЩЕТКА:** В положении по умолчанию щетка слегка касается распределяющего ролика. Для увеличения объема извлекаемых семян, установить щетку в верхнее положение (открутить гайку-барашек и поднять щетку).
При посеве семян в оболочке: щетка должна касаться семян, и слегка надавливать на них. Необходимо произвести точную регулировку в зависимости от семян, поскольку если щетка будет находиться слишком низко, она быстро (слишком быстро) износится. Если она будет находиться слишком высоко, семена могут повредиться.

- **НАПРАВЛЯЮЩАЯ ПЛАСТИНА:**
Направляющая пластина образует полость между роликом, щеткой и направляющей пластиной. Без этого пространства семена могут повредиться. Конец направляющей пластины должен плотно прилегать к ролику. В случае деформации направляющей пластины, Вы можете устранить деформацию, обратившись к схеме, приведенной рядом.



- **РАССТОЯНИЕ ПОСЕВА:** Расстояние посева может быть отрегулировано посредством зубчатых колес, а также количества отверстий на ролике, обращаясь к таблице расстояний посева.

Внимание: реальное расстояние посева может изменяться в зависимости от качества почвы и скорости выполнения работы. Прежде чем приступить к высеву, проверьте интервалы высевы, исходя из почвы на участке.

...РЕГУЛИРОВКИ

- **ГЛУБИНА ПОСЕВА:** Глубина посева может регулироваться, путем опускания или подъема сошника.
- **ЗАСЫПКА ЗЕМЛЕЙ:** Отрегулируйте угол гребка для закрытия борозды в целях оптимизации засыпки земель.
- **ВЫСОТА РУКОЯТКИ:** Высоту ручки можно отрегулировать, откручивая винты на раме вилочной части рукоятки, а также круглые ручки, расположенные на каждой съемной части рукоятки, регулируя их по Вашему желанию.
- **ЧИСТКА:** Если земля пристает к опорному ролику, контактная поверхность должна быть очищена, пока земля прочно не прилипла (возможность скопления масла или грязи).
- **КРЫШКА ВОРОНКИ:** Крышка воронки включает различные углубления, представляющие собой отверстия различных предлагаемых роликов. Они помогают Вам проверять размер семян и выбирать соответствующие ролики. Каждое углубление соответствует размеру отверстия. Благодаря таблице размеров отверстий роликов, приведенной ниже, Вы можете найти надлежащий ролик.

ТАБЛИЦА РАЗМЕРОВ ОТВЕРСТИЙ РОЛИКОВ (в мм)

Обозн.	Ø отверстия	Проф. отверстия	Длина, если отверстие в виде X	Обозн.	Ø отверстия	Проф. отверстия	Длина, если отверстие в виде X
<i>Буква обозначает тип отверстия. Обращаться к таблице расстояний для определения количества отверстий, отвечающего Вашим needs.</i>							
A	13,50	6,00	-	R	9,00	3,50	-
AA	12,00	6,00	-	S-4	СПЕЦИАЛЬНАЯ ФОРМА (19 мм x 8 мм)		
C	11,00	5,50	-	U-4	СПЕЦИАЛЬНАЯ ФОРМА (19 мм x 10 мм)		
F	5,00	2,50	-	X	4,00	2,00	-
FJ	5,00	3,00	-	XU	2,50	1,20	5,00
G	9,00	4,50	-	XUU	2,00	1,20	4,00
J	СПЕЦИАЛЬНАЯ ФОРМА (1/2 отверстия 1,5 мм)			Y	3,50	1,50	-
L	7,00	2,50	-	YJ	3,00	2,00	-
U	7,00	3,70	-	YK	3,50	2,30	-
M	5,00	2,00	-	YX	2,50	1,50	-
MJ	6,00	3,50	-	YXX	2,50	1,80	-
MM	6,00	2,50	-	YUJ	3,00	1,70	-
N	СПЕЦИАЛЬНАЯ ФОРМА (16 мм x 6 мм)			YUX	2,00	1,8	-
Q	8,00	3,00	-	Z без отв	внешний диаметр Ø 59,85 мм		

Не стесняйтесь обращаться к нам с любым специальным запросом роликов для семян (по поводу других размеров, чем те, которые указаны в таблице).

Цитируемые размеры могут варьироваться.

Наш сайт www.terradox.com соответствующим образом обновляется.

РЯДОВОЙ ПОСЕВ

→ **Количество высеваемых семян регулируется сочетанием 3 следующих элементов:**

- число отверстий на распределяющем ролике
- размер отверстий на распределяющем ролике
- число зубцов на используемом зубчатом колесе

Чтобы узнать необходимое число отверстий следует обращаться к таблице расстояний, приведенной ниже:

ТАБЛИЦА РАССТОЯНИЙ (в мм)

		ЧИСЛО ЗУБЦОВ НА ЗУБЧАТОМ КОЛЕСЕ											
		Спереди	14	14	13	13	11	11	10	11	10	10	9
		Сзади	9	10	10	11	10	11	11	13	13	14	14
Число отверстий на распределяющем ролике	2	320	360	380	420	460	500	540	580	640	700	760	
	3	210	230	250	280	300	330	360	390	430	460	510	
	4	160	180	190	210	230	250	270	290	320	350	380	
	6	105	115	125	140	150	165	180	195	215	230	255	
	8	80	90	95	105	115	125	135	145	160	175	190	
	10	64	72	76	84	92	100	108	116	128	140	152	
	12	53	58	63	70	75	83	90	98	108	115	128	
	16	40	45	48	53	58	63	68	73	80	88	95	
	20	32	36	38	42	46	50	54	58	64	70	76	
	24	27	29	32	35	38	42	45	49	54	58	64	
	30	21	24	25	28	31	33	36	39	43	47	51	
	36	18	20	21	23	26	28	30	32	36	39	42	

→ **РАССТОЯНИЕ ПОСЕВА:** см. таблицу, приведенную выше.

РЯДОВОЙ ПОСЕВ...

...РЯДОВОЙ ПОСЕВ

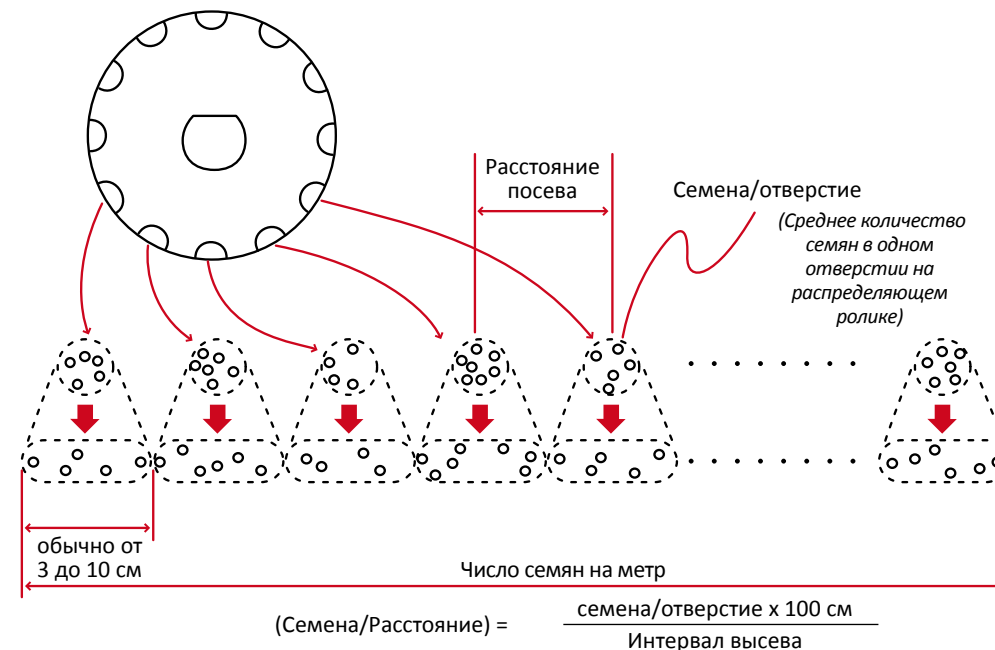
→ ЧИСЛО СЕМЯН/ОТВЕРСТИЕ:

Число семян отличается в зависимости от размера семян, который, в свою очередь, зависит от вида культуры, времени года, а также регулировки щетки. Именно поэтому число семян, указанное в таблице расстояний, дано только для сведения. Ниже приведено несколько примеров соответствия ролик-культура:

ПРИМЕР СООТВЕТСТВИЯ РОЛИКОВ/КУЛЬТУР

КУЛЬТУРА	РОЛИК	КУЛЬТУРА	РОЛИК
Базилик	YX12	Эндивий	XYY12 или 24
Свекла	MJ12	Редис	X24
Брокколи	YYJ6	Рокет-салат	X12
Морковь	X24, XYY24, XY24	Ролик без отверстия	Z
Ромашка	YYX24	Томат	X2
Сельдерей	YYX12	Тимьян	YYX12
Цикорий	XYY12	Шпинат	FJ24
Капуста	YYJ6	Фенхель	X12
Китайская капуста	YYJ6	Зеленые бобы	N6
Савойская капуста	YYJ6	Салат-латук (в оболочке)	MJ12
Лук-скорода	Y24	Салат-латук (голые семена)	XYY12 или 24

КУЛЬТУРА	РОЛИК
Лен	Y24
Маш-салат	F24, FJ12
Мята	YYX12 или 24
Лук (голые семена)	X24
Щавель	YYX12 или 24
Пастернак	L12, L24
Петрушка	YYJ24
Лук-порей	Y24
Горох	AA12



Внимание: расстояние посева зависит от комбинации числа зубцов зубчатых колес (11 положений регулировки) и числа отверстий на распределяющем ролике. Ведущее колесо может двигаться в зависимости от качества почвы и скорости перемещения. Именно поэтому число семян приведено только для сведения.

Если приводное колесо скользит, то расстояние посева будет больше, сокращая число высеянных семян. Таким образом, убедитесь, что колесо не скользит.

Разбрасывание семян: Семена из отверстия разбрасываются в соответствии с направлением движения, и катятся по земле. Протяженность разбрасывания варьирует в зависимости от размера отверстия, качества почвы и размера семян и может составлять от 3 до 10 см.

ИЗВЛЧЕНИЕ ВОРОНКИ

УСТАНОВКА РОЛИКА

- 1** Нажать на металлический элемент для высвобождения воронки, затем приподнять ее.



- 2** Элемент разблокирован.



- 3** Открутить белое колесико и открыть откидную деталь воронки.



- 4** Чтобы снять штифт, повернуть его, как это показано ниже на фото и вытянуть так, чтобы освободить ось и ролик.



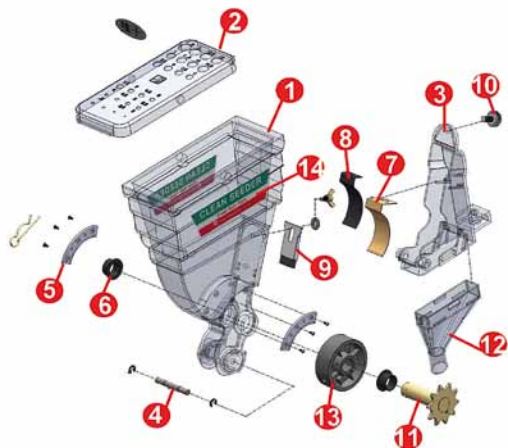
- 5** Теперь ролик можно заменить



ЗАПЧАСТИ...

...ЗАПЧАСТИ

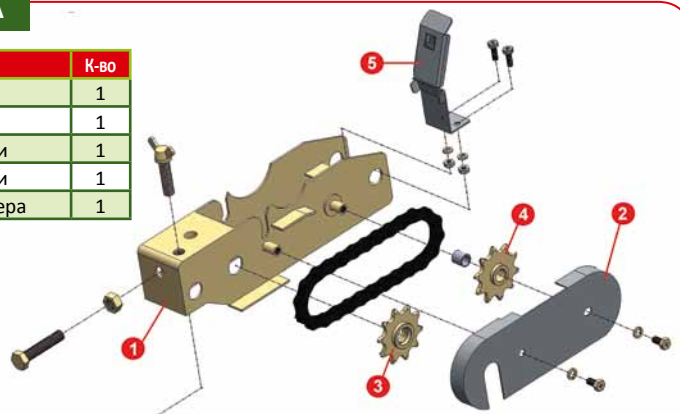
→ УЗЕЛ БУНКЕРА



№	НАИМЕНОВАНИЕ	К-во
1	Бункер	1
2	Крышка бункера	1
3	Кожух высевного ролика	1
4	Ось кожуха высевного ролика	1
5	Усилитель	2
6	Уплотнительное кольцо	2
7	Направляющая зерна	1
8	Фетр направляющей зерна	1
9	Щетка	1
10	Ручка	1
11	Ось шестерни (10 зубцов)	1
12	Простой пластмассовый конус	1
13	Высевной ролик	1
14	Этикетка	2

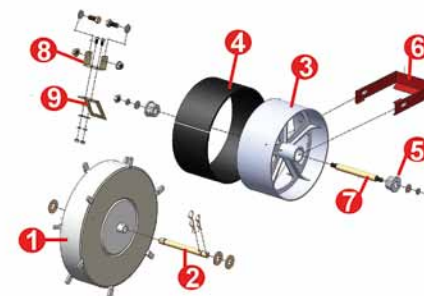
→ УЗЕЛ СИСТЕМЫ ВЫСЕВА

№	НАИМЕНОВАНИЕ	К-во
1	Посевной элемент	1
2	Кожух цепи	1
3	Шестерня с 10 зубцами	1
4	Шестерня с 10 зубцами	1
5	Язычок для отвода бункера	1



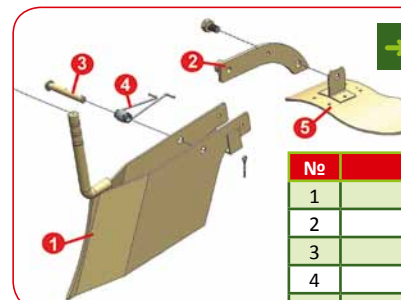
→ УЗЕЛ КОЛЕСА

№	НАИМЕНОВАНИЕ	К-во
1	Приводное колесо	1
2	Ось приводного колеса	1
3	Уплотняющее колесо	1
4	Защита из пеноматериала для уплотняющего колеса	1
5	Перемычка	2
6	Очиститель	1
7	Ось уплотняющего колеса	1
8	Крепление приводного колеса	1
9	Очиститель приводного колеса	1



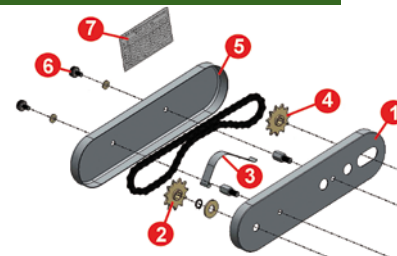
→ УЗЕЛ СОШНИКА

№	НАИМЕНОВАНИЕ	К-во
1	Стандартный сошник	1
2	Рычаг сошника	1
3	Шплинт	1
4	Пружина	1
5	Скребок для распределения	1



→ УЗЕЛ КОРОБКИ ПЕРЕДАЧ

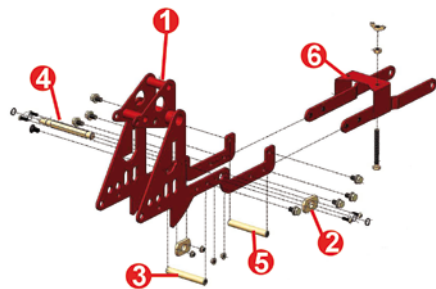
№	НАИМЕНОВАНИЕ	К-во
1	Внутренний кожух	1
2	Шестерня с 11 зубцами	2
3	Направляющая цепи	1
4	Ось	2
5	Наружный кожух	1
6	Ручка	2
7	Таблица расстояний саженцев	1



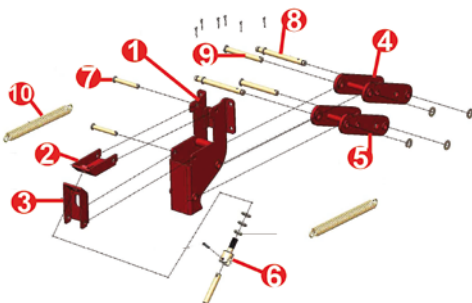
...ЗАПЧАСТИ

→ УЗЕЛ ШАССИ

№	НАИМЕНОВАНИЕ	К-во
1	Шасси	1
2	Опора	2
3	Ось (передняя)	1
4	Ось шестигранная	1
5	Ось (задняя)	1
6	Шасси уплотняющего колеса	1



→ УЗЕЛ ПАРАЛЛЕЛОГРАММА



№	НАИМЕНОВАНИЕ	К-во
1	Опора посевного элемента	1
2	Система крепления (часть А)	1
3	Система крепления (часть В)	1
4	Параллельное крепление (верхнее)	1
5	Параллельное крепление (нижнее)	1
6	Рукоятка	1
7	Шплинт	2
8	Пружинный шплинт	2
9	Шплинт	2
10	Пружина	2

РАСХОДНЫЕ МАТЕРИАЛЫ

НАИМЕНОВАНИЕ	ЗАМЕНА
Щетка	Эти элементы подвержены износу. Таким образом, необходимо производить их замену, когда они перестают выполнять свои функции
Направляющая цепи	
Пористое покрытие прикатывающего колеса	

НАШИ СОШНИКИ

→ СОШНИК «ДВОЙНОЙ РЯД»:

Он позволяет высевать 2 ряда с междурядным расстоянием 45 мм, между посевными элементами.



Он поставляется с пластиковым конусообразным разделителем семян.

Чтобы добиться более высокой плотности, мы рекомендуем использовать сошник с роликом, имеющим от 30 до 36 отверстий.

Рекомендован для посева редиса, моркови, некрупных овощей.



стандартный
лемех



опция лемех
«с двойным рядом»



→ РАЗВОДЯЩИЙ СОШНИК: (существует в вариантах: 60 мм, 75 мм и 120 мм)

Он подходит больше для полосового сева, чем для сева в ряд.

В случае с посевом для рассадника он позволяет покрыть максимально большую площадь почвы и таким образом добиться максимальной плотности.



→ ДИСКОВЫЙ СОШНИК:

Рекомендован к использованию на сложных почвах (каменистых, твердых).

УСТАНОВКА СОШНИКОВ

- 1 Открутите болт, демонтируйте стандартный сошник, как показано на фото.
- 2 Установите сменный сошник и закрутите болт.

Внимание! закручивайте без усилия.

Как только сошник окажется на месте, прекратите закручивать.



СЦЕПНЫЕ УСТРОЙСТВА

→ СЦЕПНОЕ УСТРОЙСТВО ДЛЯ МИКРОТРАКТОРА



→ СЦЕПНОЕ УСТРОЙСТВО ДЛЯ МОТОКУЛЬТИВАТОРА



→ СТАНДАРТНОЕ ТРЕХТОЧЕЧНОЕ СЦЕПНОЕ УСТРОЙСТВО



РАЗМЕТЧИК

Установите трассировщик на брус как показано напротив.



РАСШИРЕНИЕ БУНКЕРА

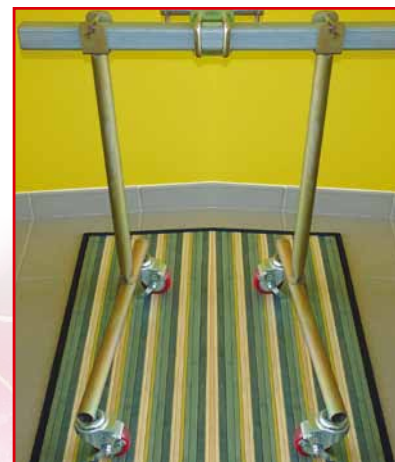
→ ЭТА ОПЦИЯ ПОЗВОЛЯЕТ УВЕЛИЧИТЬ ЕМКОСТЬ СТАНДАРТНОГО БУНКЕРА С 1,2 ДО 3 Л.

- 1 Снимите крышку бункера.
- 2 Установите расширение на верхушку бункера, так чтобы отверстия в бункере совпали с отверстиями в расширении.
- 3 Закрутите белые ручки. Крышка бункера устанавливается на верхушку расширения.



ДРУГИЕ ОПЦИИ

→ ПОДПОРКИ



→ МЕРНЫЕ КОЛЕСА



МОНТАЖ СИСТЕМЫ ВНЕСЕНИЯ УДОБРЕНИЙ

- 1** Защелкните систему крепления на бункере машины для внесения удобрений.



- 2** Закрепите систему крепления на сеялке в предназначенном для этого месте.



- 3** Установите посевной элемент на брус.



- 4** Установите приводное колесо системы внесения удобрений на брус.

МОНТАЖ СИСТЕМЫ ВНЕСЕНИЯ УДОБРЕНИЙ

- 5** Вставьте шестигранную ось в проем опоры колеса и в бункеры системы внесения удобрений.



- 6** Выберите наиболее подходящий наконечник и установите его внизу бункера системы внесения удобрений в предусмотренные для этого направляющие.



- 7** Система внесения удобрений установлена на соединительный брус сеялки JPH.

